

不同结构长波红外探测器组件的 MTF 分析

汪 洋, 刘大福, 徐勤飞, 王妮丽, 李 雪, 龚海梅*

(中国科学院上海技术物理所 传感技术国家重点实验室, 红外成像材料与器件重点实验室, 上海 200083)

摘要: 红外探测器组件作为目标探测和成像系统的核心器件, 其空间分辨能力直接影响着探测系统的成像质量. 评估探测器组件空间分辨能力时, 常使用调制传递函数(MTF), 而不同的探测器组件结构与其 MTF 直接相关. 介绍了一套弥散斑直径为 30 μm 的红外小光点测试系统, 采用扫描狭缝法测试不同结构红外探测器组件的 MTF. 测试结果表明叠层电极结构侧面存在的光响应会导致线扩散函数(LSF)展宽和次峰等现象, 从而造成探测器组件 MTF 下降, 同时 0.17 mm 和 0.30 mm 两种芯片和滤光片间距对于探测器组件 MTF 的影响甚微, 该结果为红外探测器组件杂光抑制设计提供了参考.

关键词: 调制传递函数; 光学串音; 红外探测器; 空间分辨率

中图分类号: TN06 **文献标识码:** A

MTF of infrared detector modules with different structures

WANG Yang, LIU Da-Fu, XU Qing-Fei, WANG Ni-Li, LI Xue, GONG Hai-Mei*

(State Key Laboratories of Transducer Technology, Key Laboratories of Infrared Imaging Materials and Detectors, Shanghai Institute of technical Physics, Chinese Academy of Sciences, Shanghai 200083, China)

Abstract: The infrared detector module is the key device of target detection and imaging system. Its spatial resolution directly affects imaging quality of detection system. When evaluating the spatial resolution of detector modules, researchers usually adopt modulation transfer function (MTF), which is influenced by the different structures of the detector modules. The basic principle and configuration of infrared micron-spot test system with an optical dispersion diameter of 30 μm was introduced. MTF of detectors with different structures was measured by scanning slit technique. The results show that the profile of overlap electric region is photosensitive. This is the main factor to widen the line spread functions(LSF), cause the secondary peak, and so on. The MTF is thus deteriorated. Meanwhile, the different distance of chip and filter with 0.17 mm and 0.30 mm influences slightly the optical crosstalk of the detector module. These results are used for optimizing design of infrared detector modules for stray light control.

Key words: MTF, crosstalk, infrared detectors, spatial resolution

PACS: 72.49.Pw

引言

随着探测技术的不断发展, 红外探测器组件在军用和民用上的应用越来越广泛^[1], 红外探测器组件的性能也不断提高, 尤其是对探测系统的空间分

辨率要求越来越高. 探测系统的空间分辨率一般采用 MTF 进行评价, 而影响探测系统 MTF 有连续光学系统意义上的点扩散函数、探测器的几何结构、探测元的光子转换为电荷的转换效率、探测元之间的光学串音等主要促使空间信息分布发生变化的因

收稿日期: 2015-05-16, 修回日期: 2015-12-13

基金项目: 国家自然科学基金(61376052)

Foundation items: Supported by National Natural Science Foundation of China (61376052)

作者简介 (Biography): 汪洋 (1981-), 男, 浙江富阳人, 副研究员, 在职博士生, 主要研究领域为红外探测器组件测试技术研究. E-mail: wangyang@mail.sitp.ac.cn

* 通讯作者 (Corresponding author): E-mail: hmgong@mail.sitp.ac.cn

Received date: 2015-05-16, revised date: 2015-12-13

素^[2]. 探测器组件的 MTF 与滤光片、光阑、探测器芯片结构以及放大器通道间的耦合等因素有关^[3-4], 其中探测器芯片的 MTF 与探测器的像元尺寸、间距、器件工作温度、外延层厚度、探测器工作波长、吸收层厚度以及掺杂图形相关^[5].

对探测器组件的 MTF 测量常用到小光点测试系统, 通过准直光学系统和聚焦装置将小的目标 (如狭缝、圆孔和刀口等) 成像到探测器像元上, 以亚像元步长移动光源或探测器进行边扫描边采集就可以获得探测器的 LSF, 对 LSF 进行傅里叶变换即可得到探测器组件的 MTF^[6]. 国外的许多大学、研究机构以及公司都投入巨资, 积极研究能测试红外焦平面 MTF 等参数的仪器. 法国 HGH 公司, 美国 TI, NASA, 日本北海道大学等也都进行了研究^[7-9]. 小光点测试系统的一个重要参数是系统对小光点聚焦尺寸, 法国 BIRD210 红外焦平面参数测试系统以黑体作为光源, 红外小光点聚焦 (反射式) 约 50 μm ^[7]. 美国陆军夜视和光电技术公司 (NVEOD) 以可调谐激光为光源, 红外小光点聚焦 (透射式) 约 50 μm ^[8]. 这些设备极为昂贵, 国内研究机构很难承受. 本文介绍了一种测试红外探测器组件 MTF 的小光点测试设备, 并用扫描狭缝法测试了不同结构长波红外光导探测器组件的 MTF, 最后分析了影响探测器组件 MTF 的因素.

1 测试原理

探测器组件的 MTF 测试采用狭缝扫描法的小光点测试系统, 该系统由四大部分组成: 探测器组件杜瓦、载物台扫描系统及调焦系统、光学系统、探测器测试系统, 如图 1 所示. 黑体辐射经过调制盘调制, 被狭缝在物面处限制尺寸, 经过光学系统准直和聚焦, 通过杜瓦窗口, 在感光面上形成细亮线, 光导探测器需要加 keithley6220 直流偏置才能工作, 探测器响应的微弱信号经过 SR554 前放大后输入锁相放大器 SR830, 计算机终端通过 NI488 卡采集锁相放大器 SR830 的输出信号, 信号的采集和五维位移平台采用 NI 公司的 LabView 进行控制, 边扫描边采集, 采集完成后将数据归一化后即可获得探测器组件 LSF 曲线, 根据公式 (1) 进行离散傅里叶变换取模获得探测器组件的 MTF.

$$Y_k = \sum_{n=0}^{N-1} x_n e^{-j2\pi kn/N} \quad n = 0, 1, 2, \dots, N-1 \quad (1)$$

该测试光学系统分为准直和聚焦两部分, 准直部分采用离轴双反射镜结构, 聚焦部分采用如图 2

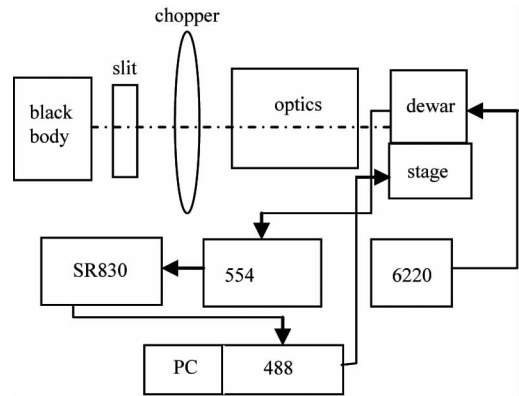


图 1 小光点测试系统框图
Fig. 1 The schematic of micron-spot measurement system

的镜头设计, 由三片锗镜片 (1、2、3) 组成, 合理布置孔径光阑位置, 光路接近像方远心光路, 杜瓦窗口为 ZNSE (4), 由于 F# 小, 杜瓦窗口形成不了鬼像. 聚焦镜头性能如表 1 所示.

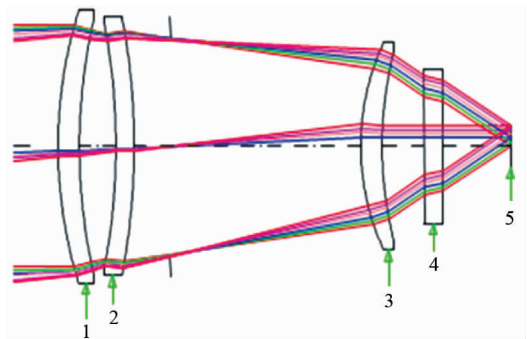


图 2 光学聚焦镜头光路图
Fig. 2 The light path of optical focusing lenses

表 1 光学聚焦镜头性能参数
Table 1 The parameter of optical focusing len

Spectral Range	F#	Focal length	Field of view	Optical dispersion
8 - 13 μm	≤ 1.3	50 mm	5 mm \times 5 mm	30 μm

2 测试条件及样品

2.1 测试样品

测试样品为红外 HgCdTe 光导探测器组件, 如图 3 所示, 探测器组件由四个波段组成, 分别为 8.0-9.0 μm (D), 10.3-11.3 μm (C), 11.5-12.5 μm (B), 13.2-13.8 μm (A), 其中 A 波段器件作为本文的研究对象, 探测器芯片通过低温胶固定于宝石基板上, 四个波段的滤光片通过光阑架安装在相应探测器芯片上, 光阑架通过磷化发黑的方式降低表面的散射和反射. 探测器敏感元的尺寸为 56 $\mu\text{m} \times$

56 μm ,成一字排列,每个波段含四元器件,如图4所示,采用三种结构的器件,垂直敏感元排列方向为东西(EW)向,沿敏感元排列方向为南北(SW)向,其中S1为常规的芯片结构,为了抑制长波光导探测器的扫出效应^[10],S2采用叠层设计的芯片结构,叠层电极为29 μm 和58 μm ,S3为改进的叠层设计,叠层电极两边对称,并都为20 μm ,叠层电极侧面处理使其光响应下降,最后将探测器组件安装至测试柱瓦内低温工作。

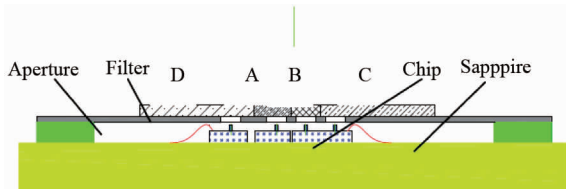


图3 探测器组件结构示意图
Fig. 3 The structure of detector module

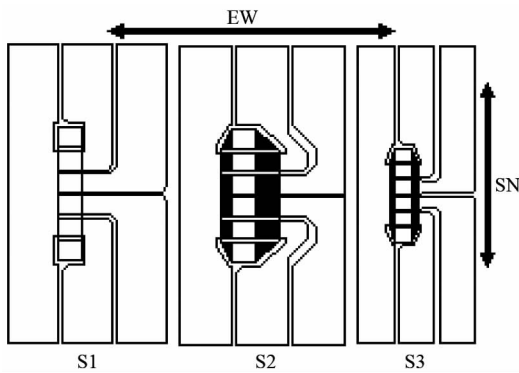


图4 三种不同探测器芯片结构示意图
Fig. 4 The schematic of detector chip with three structures

为了进一步验证小光点测试系统30 μm 的设计狭缝宽度及测试光学系统的MTF,制作了15 $\mu\text{m} \times 2\,000\ \mu\text{m}$ 的细长形HgCdTe光导探测器组件,响应波段为10.3-11.3 μm ,组件结构与图3一致,滤光片与探测器芯片的间距越小对探测器组件杂光抑制效果越好,而探测器组件工艺可行性及可靠性的限制了两者的间距,设计了两种间距(0.17 mm和0.30 mm)的S1芯片结构的组件进行对比测试。

2.2 测试条件

黑体辐射源采用800 $^{\circ}\text{C}$ 温度,设置调制盘工作频率为400 Hz,采用小亮条狭缝扫描方式,即通过千分尺将狭缝宽度限制在0.1 mm,通过三维位移平台移动测试杜瓦位置,使探测器组件接收到最大的辐射信号,此时即光学系统的焦点位置,然后在一个

方向从左向右以1 μm 步长移动测试杜瓦边扫描边采集信号,将获得的数据归一化即为探测器组件的LSF.探测器组件的LSF分为东西(EW)向和南北(NW)向,将探测器组件LSF进行离散傅里叶变换得到探测器组件MTF.此时获得的探测器组件MTF包括光学系统的MTF,如公式(2)所示,需要扣除光学系统的MTF才为真实的探测器组件MTF.

$$\text{MTF}_{\text{det}} = \text{MTF}_{\text{system}} / \text{MTF}_{\text{optics}} \quad (2)$$

3 测试结果及讨论

3.1 测试系统重复性及光学系统MTF

为验证小光点测试系统的测试重复性和30 μm 聚焦后狭缝设计尺寸,以及获得光学系统的MTF,采用15 μm 宽的细长条光导探测器测试,获得间隔时间较长的两次探测器LSF和MTF.聚焦的细亮条方向与探测器平行,并且扫描方向为垂直细长条探测器,两次探测器LSF归一化后绘制于同一图像中,如图5所示.两次测试的探测器LSF的半高宽(FWHM)为22 μm 左右,聚焦后狭缝宽度的计算如公式1所示,其中 W_{slit} 和 W_{det} 分别为聚焦后狭缝宽度和细条形探测器宽度,经过计算可得聚焦后狭缝宽度为29 μm ,接近设计的30 μm 聚焦狭缝尺寸.探测器组件的MTF如公式(4)所示,包括积分MTF、采样MTF和扩散MTF^[5],对于15 μm 细条形探测器只有积分MTF,可按公式(5)计算,将两次测试的探测器MTF扣除15 μm 细条形探测器MTF获得光学系统MTF,如图6所示,在特征频率8.93 lp/ μm 处测试系统的不重复性小于2%,对于本文的MTF测试研究是满足要求的。

$$W_{\text{slit}} = 2\text{FDHM} - W_{\text{det}} \quad (3)$$

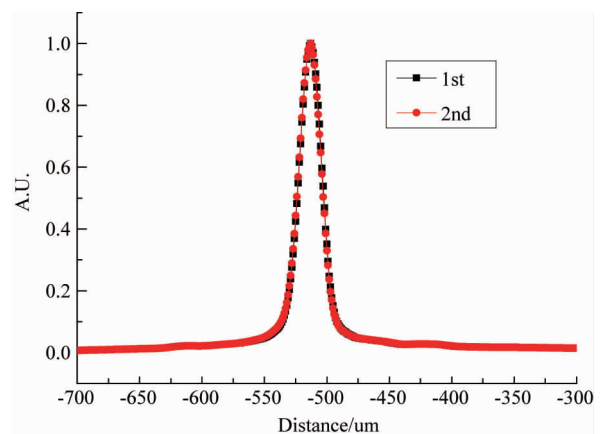


图5 细长条探测器组件的LSF
Fig. 5 The LSF of detector module in a narrow strip

$$MTF_{det} = MTF_{积分} \times MTF_{扩散} \times MTF_{采样} \quad (4)$$

$$MTF_{积分} = \sin(\pi df) / \pi df \quad (5)$$

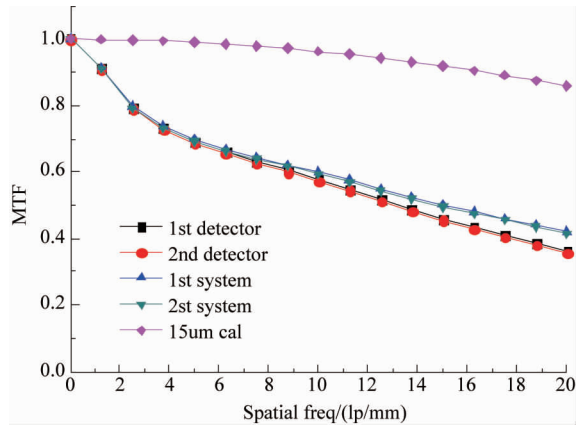


图 6 细长条探测器组件及光学系统的 MTF
Fig. 6 The MTF of the optical system with detector module in a narrow strip

光敏元区存在信号响应的原因,这与图 8 所示的两边展宽和右边有一个缓变的台阶结果是一致的。

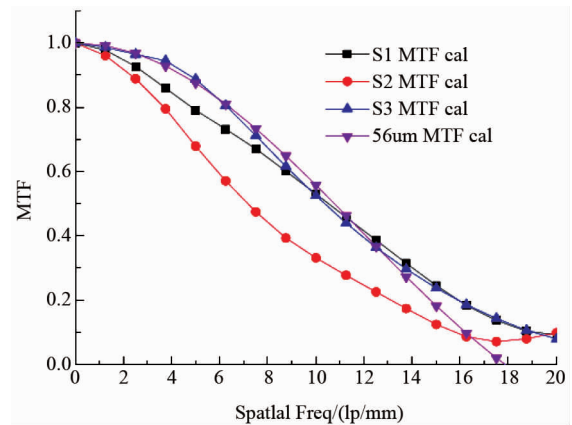


图 7 三种不同结构的探测器组件 EW 方向的 MTF
Fig. 7 The MTF in EW direction for detector modules with three different structures

3.2 探测器组件 EW 方向 MTF

为测试探测器组件 EW 方向的 MTF,采用与 3.1 相同方法,并且将测试的探测器组件 MTF 扣除 3.1 获得的光学系统 MTF,聚焦细亮条方向与探测器敏感元排列方向一致,并且扫描方向为垂直探测器敏感元排列方向,三种结构的探测器组件与 56 μm 积分 MTF 作为对比绘制于同一图像中,如图 7 所示,S1 常规芯片结构的探测器组件在特征频率 8.93 lp/μm 处的 MTF 为 0.55,S2 叠层结构的探测器组件在特征频率 8.93 lp/μm 处的 MTF 为 0.35,通过改进叠层设计的 S3 探测器组件与 S1 探测器组件 MTF 相当,并且趋于 56 μm 积分 MTF,说明 S1 和 S3 探测器组件的杂光得到了抑制.为进一步分析 S2 叠层结构组件的 MTF 下降的原因,将 S2 叠层结构的探测器组件 LS) 绘于图 8,并在图中标记探测器结构尺寸进行对应,S2 结构的 LSF 存在两边展宽和右边有一个缓变的台阶,其中右侧缓变台阶对应与 58 μm 叠层电极,左侧扩展部分对应 29 μm 叠层电极.为更清晰地描述 S2 探测器组件 MTF 下降的机理,将 S2 叠层结构探测器组件 EW 方向扫描示意于图 9,从分析可以得出,由于 S2 结构的探测器采用叠层电极设计,在两边叠层电极各为 29 μm 和 58 μm 的下面为光敏感层,叠层电极只能挡住正面的光源,对于两个侧面无法阻挡,从而当细亮条扫描至侧面光敏感区时会有信号响应,其值大小与侧面的高度、叠层电极的长度和探测器响应率直接相关,这正是非

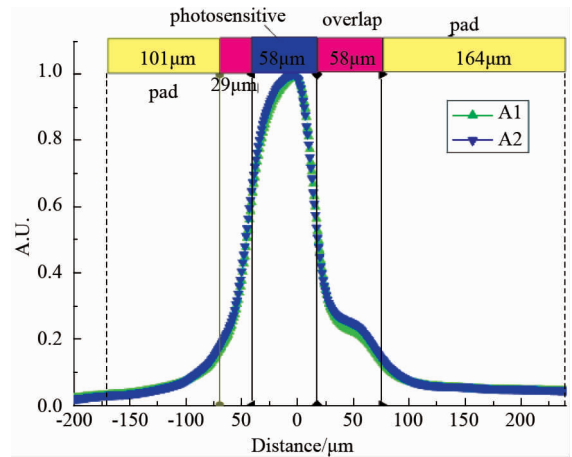


图 8 S2 结构的探测器组件 EW 方向的 LSF
Fig. 8 The LSF in EW direction for detector module with the S2 structure

为了研究探测器芯片与滤光片之间距离对探测器组件结构的影响,选择了 0.17 mm 和 0.30 mm 两种间距的 S1 探测器组件在 EW 方向进行 MTF 测试,如图 10 所示,0.17 mm 探测器组件在特征频率 8.93 lp/μm 处的 MTF 为 0.54,0.30 mm 探测器组件在特征频率 8.93 lp/μm 处的 MTF 为 0.51,该结果符合滤光片与探测器芯片的间距越小对探测器组件杂光抑制效果越好,但两者相差很小,考虑到探测器组件工艺可行性及可靠性,0.30 mm 芯片和滤光片间距更合适探测器组件。

3.3 探测器组件 SN 方向 MTF

与 EW 方向 MTF 测试方法相似,将狭缝方向改变 90 度,扫描方向与探测器敏感元排列方向一致,

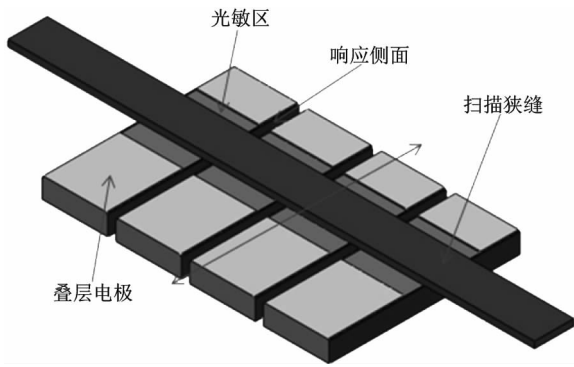


图 9 S2 结构的探测器组件 EW 方向扫描示意图
Fig. 9 The schematic of S2 structure of detector module in EW direction

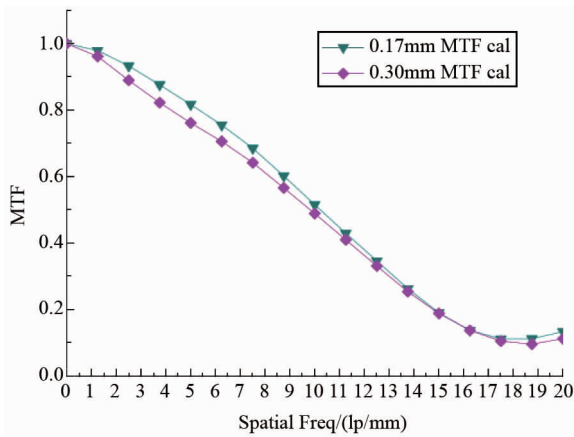


图 10 不同间距的探测器组件 EW 方向 MTF
Fig. 10 The MTF of detector module in EW direction with different distance

三种结构的探测器组件与 56 μm 积分 MTF 作为对比绘制于同一图像中,如图 11 所示,S1 常规芯片结构的探测器组件在特征频率 8.93 $\text{lp}/\mu\text{m}$ 处的 MTF 为 0.51,S2 叠层结构的探测器组件在特征频率 8.93 $\text{lp}/\mu\text{m}$ 处的 MTF 为 0.43,通过改进叠层设计的 S3 探测器组件与 S1 探测器组件 MTF 相当,并且趋于 56 μm 积分 MTF,说明 S1 和 S3 探测器组件的杂光得到了抑制.图 12 为 S2 叠层结构的探测器组件 LSF,存在两边展宽和两个次峰,其中次峰对应的位置正好是探测器光敏元侧面位置.从图 13 的扫描示意图可以得出,响应的探测器侧面长度为光敏区长度的两倍,造成图 12 所示的两边展宽和两个次峰的结果,进一步验证 EW 方向测试分析得出光敏区侧面响应的结论.

如图 14 所示为不同间距的探测器组件 SN 方向的 MTF,0.17 mm 探测器组件在特征频率 8.93

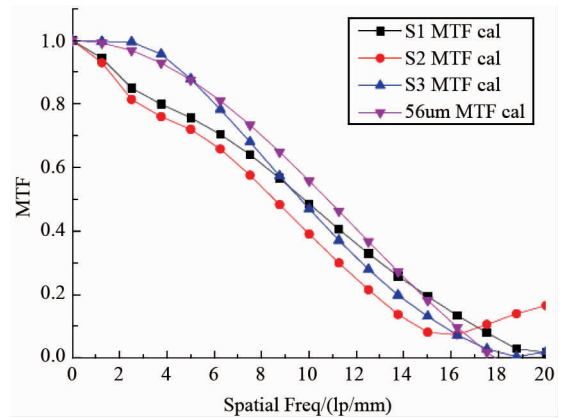


图 11 S2 结构的探测器组件 SN 方向的 LSF
Fig. 11 The LSF of S2 detector module in SN direction

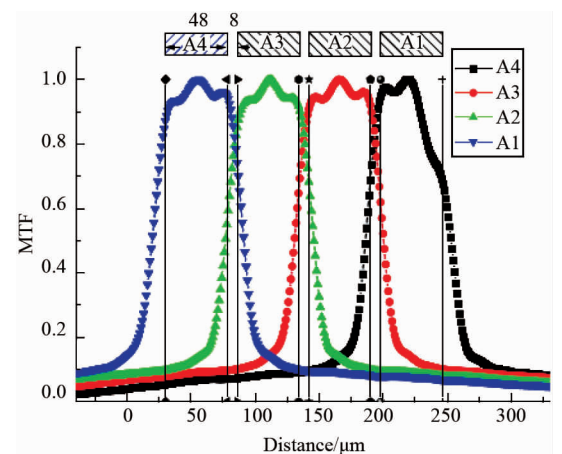


图 12 S1 结构的探测器组件 SN 方向的 LSF
Fig. 12 The LSF of three structures of detector module in SN direction

$\text{lp}/\mu\text{m}$ 处的 MTF 为 0.45,0.30 mm 探测器组件在特征频率 8.93 $\text{lp}/\mu\text{m}$ 处的 MTF 为 0.41,这与 SN 方向的结果是一致的.

4 结论

首先采用 15 μm 宽的细条形光导探测器获得测试系统 MTF 在特征频率 8.93 $\text{lp}/\mu\text{m}$ 处的不重复性小于 2%,并对测试的 MTF 扣除 15 μm 积分 MTF,从而获得该光学系统 MTF,该 MTF 用于探测器组件 MTF 校准,接着利用该套系统的扫描狭缝法测试了三种不同结构的红外 HgCdTe 光导探测器组件的 EW 方向和 SN 方向的 MTF,叠层结构 S2 探测器组件 MTF 比常规 S1 结构的探测器组件小很多,通过改进叠层设计的 S3 探测器组件与 S1 探测器组件 MTF 相当,并且趋于 56 μm 积分 MTF,说明 S1 和

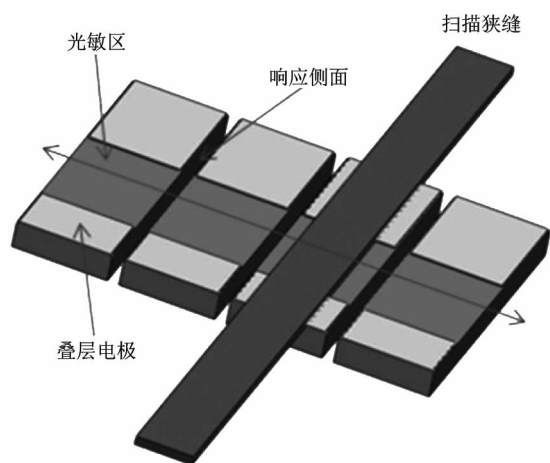


图 13 S2 结构的探测器组件 SN 方向扫描示意图
Fig. 13 The schematic of S2 structure of detector module in SN direction

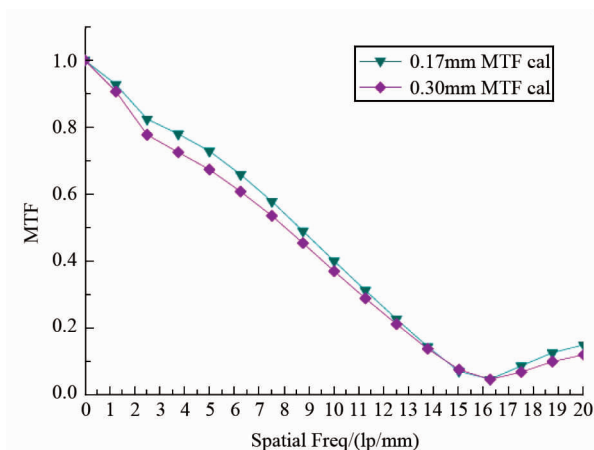


图 14 不同间距的探测器组件 SN 方向的 MTF
Fig. 14 The MTF of detector module with different distance in SN direction

S3 探测器组件的杂光得到了抑制. 进一步分析表明 S2 结构的叠层电极侧面存在光响应, 响应值大小与侧面的高度、叠层电极的长度和探测器响应率直接相关, 这与 S2 叠层电极结构探测器组件 EW 方向和 SN 方向 LSF 存在两边展宽, 其中 EW 方向有一个缓变台阶和 SN 方向有两个次峰的结果是一致的. 0.17 mm 芯片和滤光片间距的探测器组件 MTF 比

0.30 mm 间距的探测器组件 MTF 稍大, 该结果符合滤光片与探测器芯片的间距越小对探测器组件杂光抑制效果越好, 但两者相差很小, 考虑到探测器组件工艺可行性及可靠性, 0.30 mm 芯片和滤光片间距更合适探测器组件. 实验结果对探测器组件设计和探测器整机系统有一定参考意义, 但对于探测器组件杂光的产生机理有待于更深入的研究.

References

- [1] Antoni Rogalski. Infrared detectors; an overview[J]. *Infrared Phys. Technol.*, 2002, **43**: 187 - 210.
- [2] XU Zhong-hua, FANG Jia-xiong. Calculation from modulation transfer function curves of infrared focal plane arrays [J]. *Laser & Optoelectronics Progress* (许中华, 方家熊. 利用红外焦平面调制传递函数曲线计算串音值, *激光与光电子学进展*), 2011, **48**(041101): 1 - 4.
- [3] WANG Yang, LIU Da-fu, XU Qin-fei, *et al.* Study of crosstalk of infrared photoconductive detector Assemblies [J]. *Infrared* (汪洋, 刘大福, 徐勤飞等, 红外光导探测器组件的串音研究, 红外), 2014, **35**(7): 16 - 20.
- [4] QIU Wei-cheng, WANG Rui, XU Zhong-jie, *et al.* Optical crosstalk of HgCdTe PV linear array detector [J]. *High Power Laser and Particle Beams* (邱伟成, 王睿, 许中杰等. PV 型 HgCdTe 线阵探测器的光学串扰. *强激光与粒子束*), 2012, **24**(10): 2325 - 2330.
- [5] Martineau L, Rubaldo L, Chabuel F, *et al.* MTF optimization of MCT detectors [J]. *Proc. of SPIE*, 2013, **8889** (88891B): 1 - 10.
- [6] XU Zhong-hua, FANG Jia-xiong. modulation transfer function measurement of near infrared linear focal plane arrays [J]. *ACTA OPTICA SINICA* (许中华, 方家熊. 近红外线列探测器传递函数测试系统, *光学学报*), 2012, **32** (12): 1 - 6.
- [7] LIU Zi-Ji, JIANG Ya-dong, ZHU Hong-bin, *et al.* Test system for infrared focal plane detectors based on PCIE [J]. *J. Infrared Millim. Waves* (刘子骥, 蒋亚东, 祝红彬等, 基于 PCIE 的红外焦平面探测器测试系统, *红外与毫米波学报*), 2010, **29**(4): 255 - 258.
- [8] Dang K V, Kauffman C L, Derzko Z I. Crosstalk measurement system and technique [P]. *United States Patent*, 5563 **409**; 1996-10-08.
- [9] David R. Hearn. Vacuum window optical power induced by temperature gradients [J]. *Proc. of SPIE*, 1999, **3750** (37): 1 - 12.
- [10] YAN Wen-yun, CHENG Jin, WU Si-jin, *et al.* The advanced LWIR detectors with overlap contacts [J]. *Infrared Technology* (杨文运, 程进, 吴思晋, 等. 采用叠层电极的高性能光导 HgCdTe 红外探测器, *红外技术*), 1998, **20** (6): 12 - 16.